

# SPS

## KOMPAKTOWE URZĄDZENIE DO SEPARACJI SKRATEK I PIASKU

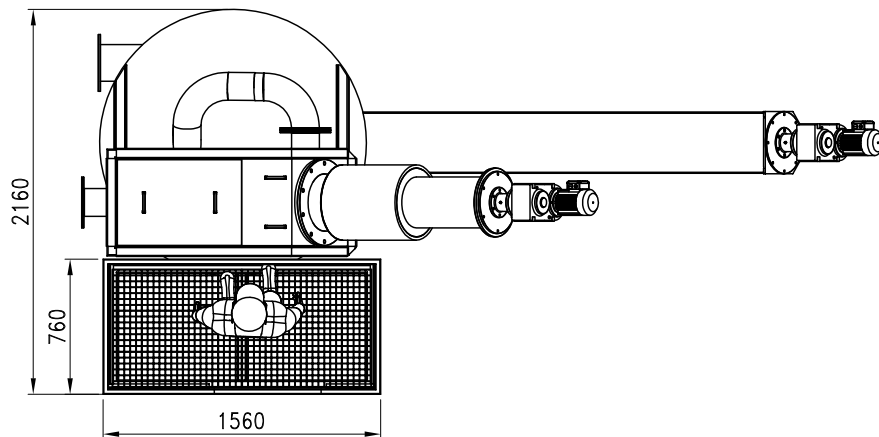


- urządzenie pozwala na efektywne jednoczesne prowadzenie procesu usuwania skrutek i piasku
- proces separacji skrutek i piasku jest zamknięty i hermetyczny
- odwodnienie i zagęszczenie skrutek do ok 40% suchej masy
- urządzenie w pełni zautomatyzowane
- urządzenie wykonane jest w całości ze stali kwasoodpornej
- niewielkie gabaryty

**ENKO**<sup>®</sup>

# SPS

## Kompaktowe urządzenie do separacji skratek i piasku



Urządzenie typu SPS wykonane jest w całości ze stali kwasoodpornej typ 1.4301. Składa się z sita do separacji skratek zintegrowanego z prasą odwadniającą skratki i urządzenia do separacji piasku.

SPS produkowany jest w dwóch wariantach separacji piasku: z separatorem piasku lub z piaskownikiem wirowym.

Sito zamontowane na urządzeniu do separacji piasku wyposażone jest w układ płuczący dokonujący przepłukania odseparowanych skratek ciśnieniowo poprzez system dysz. Odseparowane skratki transportowane są w górę za pomocą specjalnie skonstruowanego przenośnika ślimakowego do segmentu, w którym następuje końcowe odwodnienie i zagęszczenie skratek nawet do 40% suchej masy. Tak przygotowane skratki wypychane są do segmentu zrzutowego i dalej do oddzielnego kontenera.



th@enko.pl  
firma@enko.pl

ENKO SA  
ul. Dojazdowa 54  
44 - 100 Gliwice

tel: +48 32 232 18 36  
+48 32 230 28 24  
+48 640 487 641

[www.enko.pl](http://www.enko.pl)