

SBW

SITO BĘBNOWE



- eliminacja skratek
- ochrona urządzeń oczyszczalni
- odwadnianie, zagęszczanie i transport skratek do przygotowanych pojemników
- niskie koszty eksploatacji
- wykonanie ze stali kwasoodpornej
- łatwy i szybki montaż

ENKO[®]

SITO BĘNOWE SBW

Sito bębnowe przeznaczone jest do oddzielania skratek ze ścieków z jednoczesnym ich odwadnianiem oraz zagęszczaniem.

Wielkość sita dostosowuje się do istniejącego przepływu ścieków.

Sito może być montowane zarówno w pomieszczeniu jak i na "wolnym powietrzu" (sito ocieplane i ogrzewane). Nieoczyszczone ścieki przepływając przez strefę oddzielającą sita, powodują osadzanie się skratek, które następnie usuwane są z bębna za pomocą obrotowych szczotek.

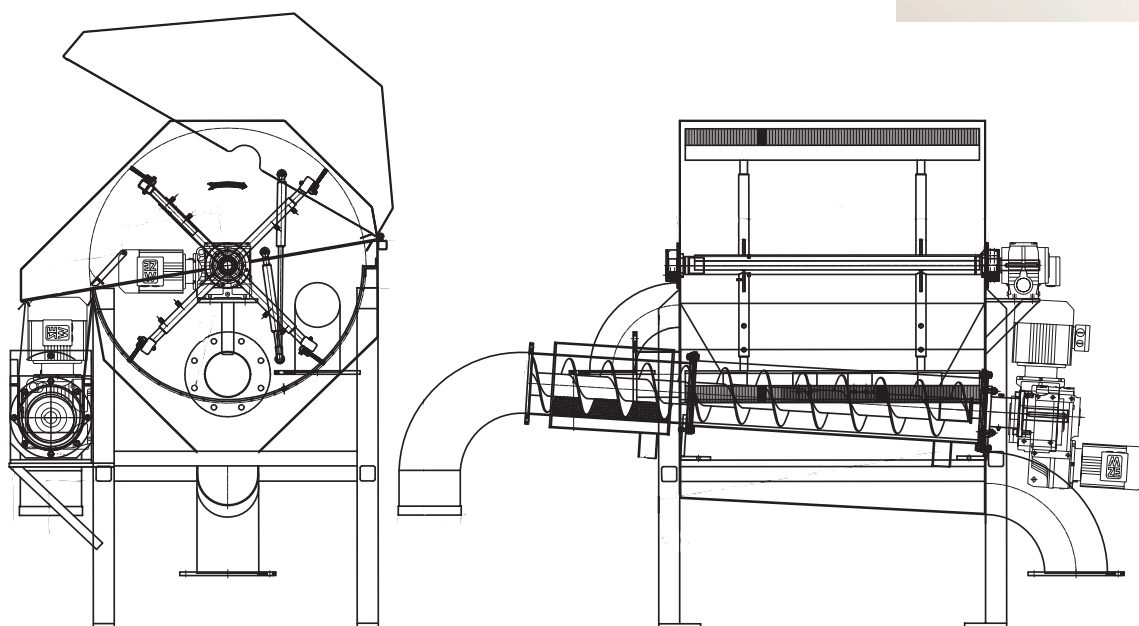
Odseparowane skratki są transportowane za pomocą przenośnika ślimakowego przez strefę odwadniającą, w której następuje odwodnienie i zagęszczenie skratek do strefy zrzutu gdzie następuje ich wyrzucenie na zewnątrz do kontenerów lub hermetycznych worków.

Zalety sita:

- eliminacja skratek i jednoczesna ochrona urządzeń oczyszczalni
- odwadnianie, zagęszczanie i transport skratek do przygotowanych pojemników
- wykonane ze stali kwasoodpornej (0H18N9)
- łatwy i szybki montaż oraz niskie koszty eksploatacji
- hermetyzacja procesu separacji skratek



Przykładowy rysunek sita typu SBW



Dzięki doświadczeniu, znajomości technologii i możliwości wytwórczych jesteśmy w stanie dostosować konstrukcję i gabaryty sita bębnowego do Państwa indywidualnych potrzeb !

Zapewniamy pełną obsługę gwarancyjną i pogwarancyjną !



th@enko.pl
firma@enko.pl

ENKO SA
ul. Dojazdowa 54
44 - 100 Gliwice

tel: +48 32 232 18 36
+48 32 230 28 24
+48 604 487 641

www.enko.pl