

# PSE

## PRZENOŚNIK ŚLIMAKOWY



- do transportu osadu odwodnionego, skratek, pulp itp.
- może pracować w pozycji poziomej, katowej lub pionowej
- posiada możliwość promieniowego obrotu transportera
- wykonany ze stali kwasoodpornej
- posiada funkcję rozdrabniania



# PRZENOŚNIK ŚLIMAKOWY

## OPCJONALNIE ODWADNIAJĄCO-ROZDRABNIAJĄCY

Przenośnik ślimakowy przeznaczony jest do transportu osadu odwodnionego, skratek, pulp lub innych materiałów. Może być stosowany w oczyszczalniach ścieków jak również w innych gałęziach przemysłu.

### Zalety urządzenia

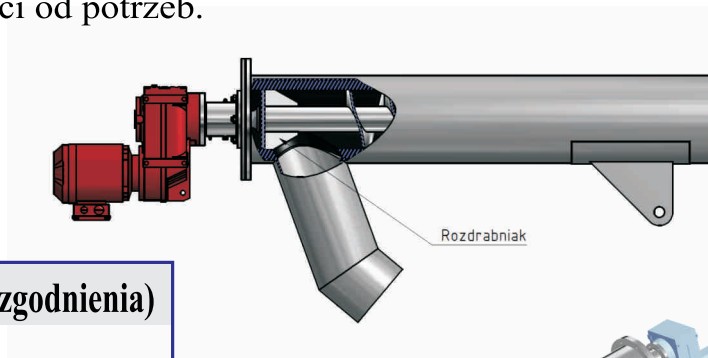
- nie wymaga konserwacji
- uniwersalność zastosowań
- hermetyczność
- możliwość współpracy z komputerem
- bezawaryjna praca
- konstrukcja ze stali kwasoodpornej
- rozdrabnianie skratek, osadów i innych (opcja)



### Opis i zasada działania:

Skratki wpadają do kosza zasypowego, skąd są zabierane przez ślimak i transportowane do otworu zrzutowego. Skratki opasane na wale ślimaka w przedziale wysypu posiadają ruch wzdłużny. Napotykać na wirujący element przeciwwióra zostają skrawane (rozdrabniane) od czoła i kierowane do wysypu. Skratki rozdrobnione w zasypie opadają grawitacyjnie do podstawionych pojemników.

Podajnik może pracować w pozycji poziomej, pod kątem lub pionowej. Posiada również możliwość promieniowego obrotu w zależności od potrzeb. Może być ogrzewany i ocieplony.



### Parametry techniczne:

Długość podajnika	1 - 20 m (>20 do uzgodnienia)
Średnica ślimaka	100mm - 500 mm
Moc silnika	0,5 - 4,5 kW
Pochylenie podajnika	0 - 90°
Wykonanie materiałowe	0H18N9
Sterowanie	Ręczne lub automatyczne



**Dzięki doświadczeniu, znajomości technologii i możliwości wytwórczych jesteśmy w stanie dostosować się do Państwa indywidualnych potrzeb.**



th@enko.pl  
firma@enko.pl

ENKO SA  
ul. Dojazdowa 54  
44 - 100 Gliwice

tel: +48 32 232 18 36  
+48 32 230 28 24  
+48 604 487 641

[www.enko.pl](http://www.enko.pl)