

PKE

PIASKOWNIK POZIOMY



- wysoka skuteczność separowania zanieczyszczeń stałych
- wydajność od 10 l/s do 200 l/s
- wysoka jakość materiałów konstrukcyjnych
- indywidualizacja konstrukcji

ENKO[®]

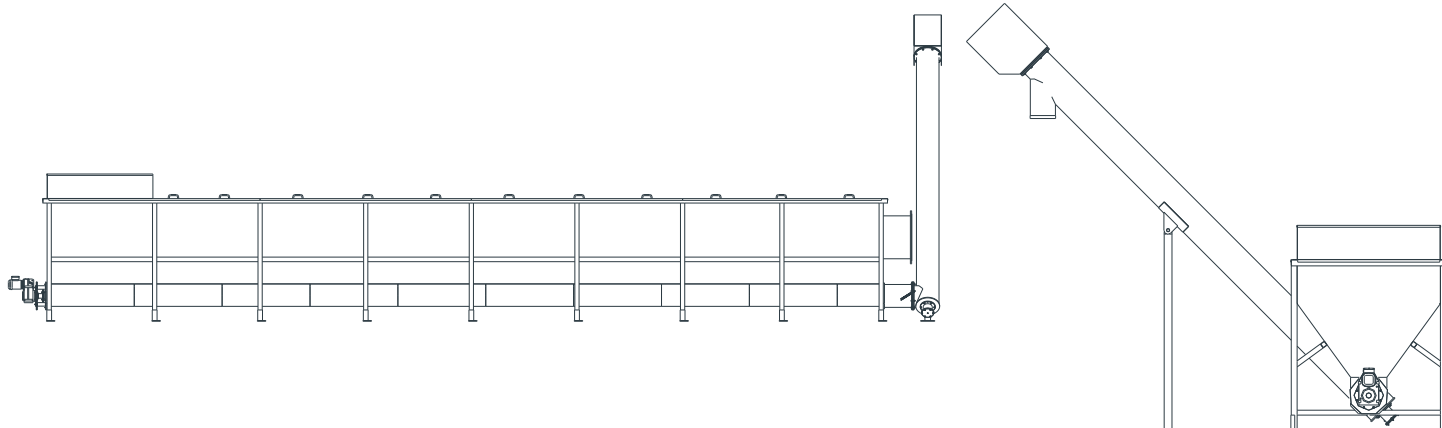
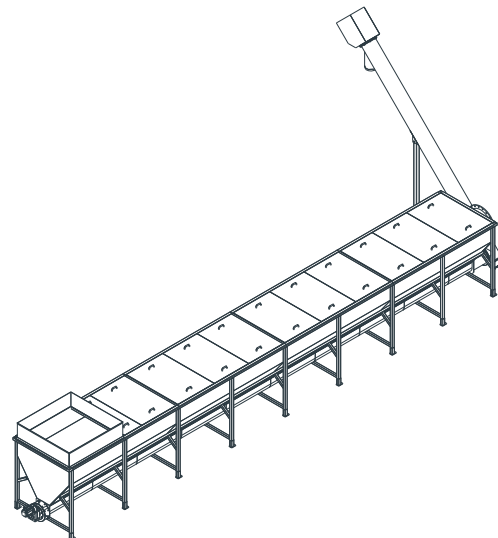
PIASKOWNIK POZIOMY PKE

Piasek to nieunikniony składnik zawartości ścieków komunalnych, który powinien być zredukowany do minimum. W celu przeprowadzenia bardziej wydajnego procesu separacji piasku proponujemy piaskownik poziomy typu PKE. Urządzenie dostosowane może być do potrzeb Użytkownika.

Przepustowość urządzenia wynosi od 10 do 200 l/s (36 do 720 m³/h). Urządzenie może być instalowane zarówno w małym pomieszczeniu jak i na wolnym powietrzu (ocieplane i ogrzewane), na terenie lub w kanale. Dzięki niskim nakładom inwestycyjnym oraz niskim kosztom eksploatacji przy wysokiej efektywności tego typu urządzeń powoduje, że zastosowanie rozwiązań tradycyjnych staje się nieopłacalne.

Zalety tego typu urządzenia to:

- duża przepustowość
- wysoka skuteczność separowania piasku
- pełna automatyzacja
- bezawaryjna praca
- wysoka jakość aparatury pomiarowej i materiałów konstrukcyjnych
- współpraca z komputerem
- możliwość wyposażenia w dodatkowe wyposażenie technologiczne;
 - separacja tłuszczu
 - system napowietrzania
- łatwy i szybki montaż
- elastyczność konstrukcji i wariantu zgodnie z indywidualnymi potrzebami użytkownika z uwzględnieniem specyfiki danego obiektu.



Opis i zasada działania:

Do urządzenia ścieki mogą napływać grawitacyjnie lub tłocznie. Ścieki wpadają do komory, w której następuje sedymentacja piasku. Osiadający się w strefie dennej piasek jest transportowany poprzez poziomy podajnik ślimakowy do komory osadczą, z której poprzez kątowy podajnik ślimakowy jest wynoszony na zewnątrz urządzenia bezpośrednio do pojemnika bądź do płuczki piasku. Podczas przenoszenia, piasek jest grawitacyjnie odwadniany i zagęszczany.

Hermetyczność całego urządzenia zapewniają pokrywy zamykające.

Ścieki po oddzieleniu piasku mogą być kierowane do dalszej obróbki. Urządzenie posiada szafę sterowniczą, sterownik i oprogramowanie. Urządzenie wykonane jest w całości ze stali kwasoodpornej 1.4301. i może być przystosowane do pracy w warunkach zimowych.

EFEKTYWNOŚĆ USUWANIA PIASKU:

90 % dla granulacji >0,2 mm i ustalonego przepływu



th@enko.pl
firma@enko.pl

ENKO SA
ul. Dojazdowa 54
44 - 100 Gliwice

tel: +48 32 232 18 36
+48 32 230 28 24
+48 604 487 641

www.enko.pl