

PRE/PSW

PRASA I PRASOPLUCZKA SKRATEK



- Prasopłuczka skratek to urządzenie służące do płukania i prasowania wstępnie odsączanych stałych nieczystości (tj. butelki, szmaty, korki, kamienie, części plastikowe itp.) pochodzące np. z sita do skratek.
- Prasa/prasopłuczka może być dodatkowym urządzeniem sita jak również innych tego typu urządzeń stosowanych w oczyszczalniach ścieków



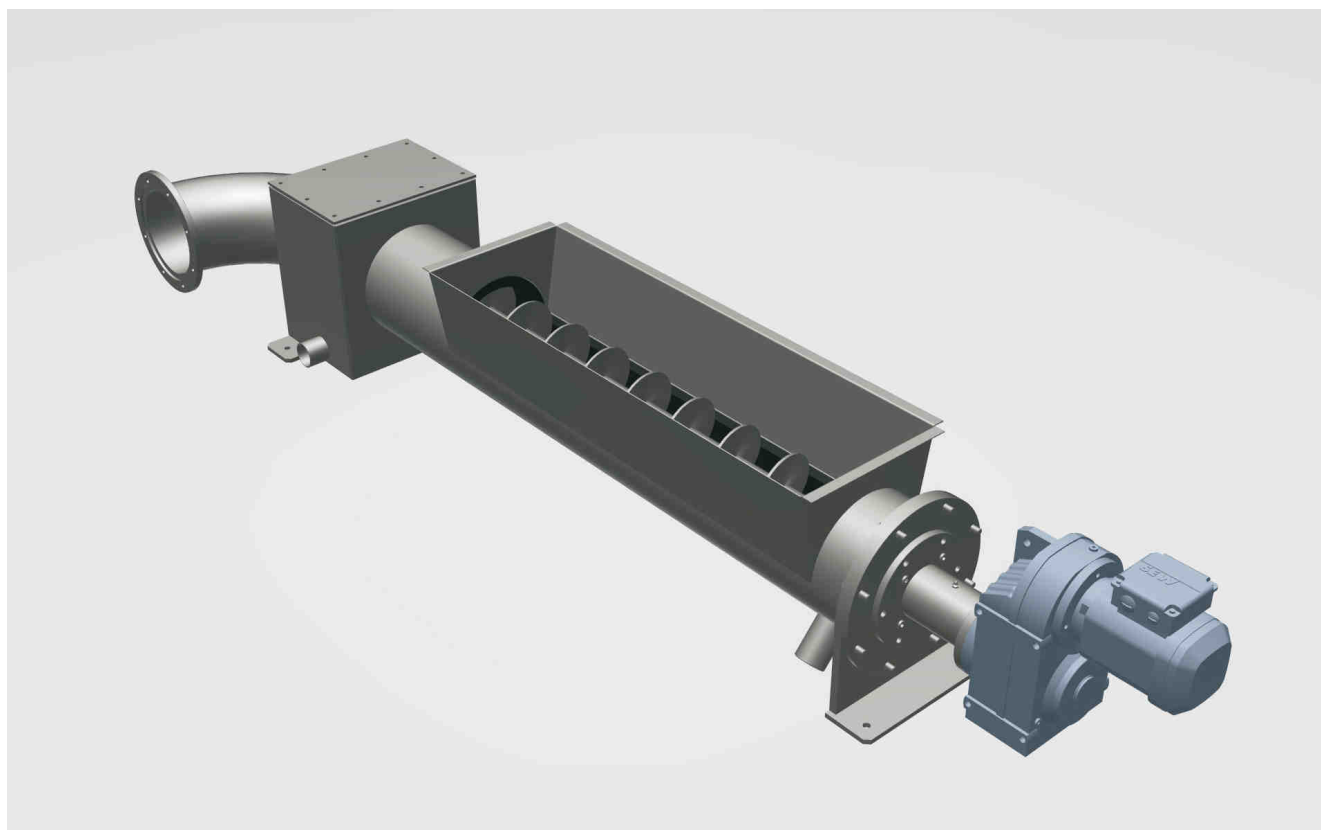
PRASOPLUCZKA SKRATEK - PSW

Prasopłuczka skratek przeznaczona do płukania i zmniejszenia objętości wyseparowanych na kratkach lub sitach skratek. To urządzenie służące do płukania, odwadniania i prasowania stałych nieczystości (butelki, szmaty, korki, kamienie, części plastikowe itp.) pochodzących np. z sita do skratek. Wykonana jest ze stali nierdzewnej (kwasoodpornej), co poprawia trwałość wykonania i zabezpiecza urządzenie przed czynnikami korozyjnymi. Zalety prasy to:

- płukanie, odwadnianie, zagęszczanie i transport skratek do przygotowanych pojemników
- wykonanie ze stali nierdzewnej (1.4301)
- łatwy i szybki montaż
- niskie koszty eksploatacji
- elastyczność konstrukcji i wariantu zgodnie z indywidualnymi potrzebami użytkownika

OPIS DZIAŁANIA

Skratki bezpośrednio z sita (kraty/podajnika) podawane są do stożkowego pojemnika (kosza zasypowego) prasy. Skratki są poddawane przepłukaniu. Stąd skratki podawane są do komory prasującej. Sprasowane skratki poddawane są dodatkowemu zagęszczaniu w specjalnie ukształtowanej rurze wyrzutnika, przez którą następuje ich wydalanie do przenośnika ślimakowego, worków plastikowych lub innych pojemników.



ENKO[®]
marketing@enko.pl
firma@enko.pl

ENKO SA
ul. Dojazdowa 10
44 - 101 Gliwice

tel: +48 32 232 18 36
+48 32 230 28 24
fax: +48 32 232 30 72

