

## SITO BĘBNOWE



- eliminacja skratek
- ochrona urządzeń oczyszczalni
- odwadnianie, zagęszczanie i transport skratek do przygotowanych pojemników
- niskie koszty eksploatacji
- wykonanie ze stali kwasoodpornej
- łatwy i szybki montaż

# SITO BĘBNOWE SBW

Sito bębnowe przeznaczone jest do oddzielania skrutek ze ścieków z jednoczesnym ich odwadnianiem oraz zagęszczaniem.

Wielkość sita dostosowuje się do istniejącego przepływu ścieków.

Sito może być montowane zarówno w pomieszczeniu jak i na "wolnym powietrzu" (sito ocieplane i ogrzewane). Nieoczyszczone ścieki przepływając przez strefę oddzielającą sita, powodują osadzanie się skrutek, które następnie usuwane są z bębna za pomocą obrotowych szczotek.

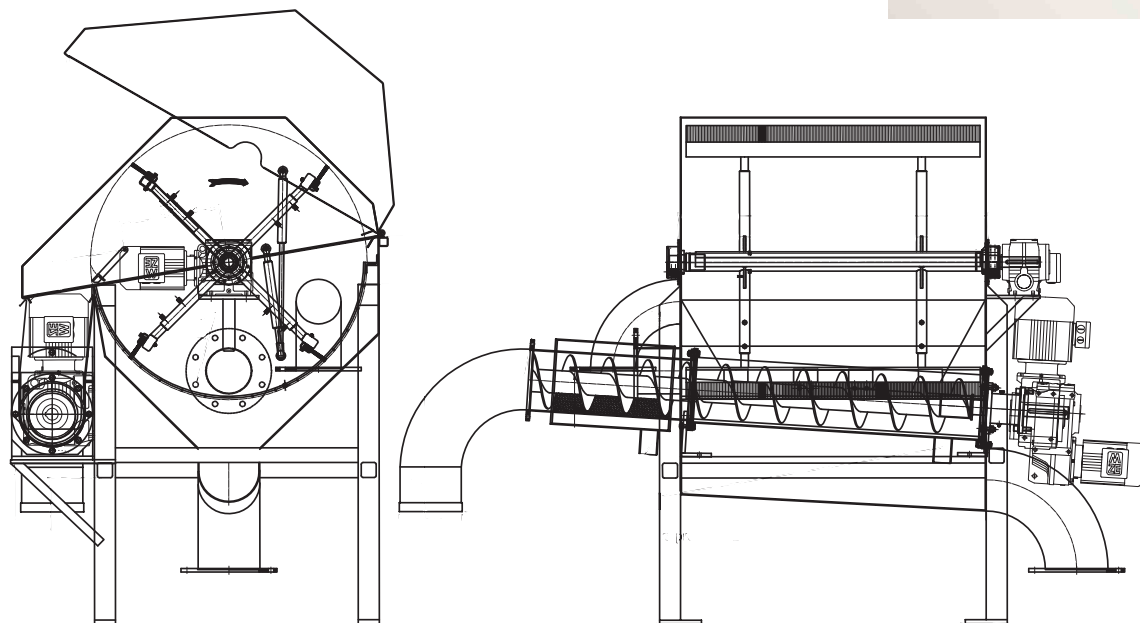
Odseparowane skrutki są transportowane za pomocą przenośnika ślimakowego przez strefę odwadniającą, w której następuje odwodnienie i zagęszczenie skrutek do strefy zrzutu gdzie następuje ich wyrzucenie na zewnątrz do kontenerów lub hermetycznych worków.

## Zalety sita:

- eliminacja skrutek i jednoczesna ochrona urządzeń oczyszczalni
- odwadnianie, zagęszczanie i transport skrutek do przygotowanych pojemników
- wykonane ze stali kwasoodpornej (0H18N9)
- łatwy i szybki montaż oraz niskie koszty eksploatacji
- hermetyzacja procesu separacji skrutek



## Przykładowy rysunek sita typu SBW



**Dzięki doświadczeniu, znajomości technologii i możliwości wytwórczych jesteśmy w stanie dostosować konstrukcję i gabaryty sita bębnowego do Państwa indywidualnych potrzeb !**

**Zapewniamy pełną obsługę gwarancyjną i pogwarancyjną !**

**ENKO**<sup>®</sup>  
marketing@enکو.pl  
firma@enکو.pl

ENKO SA  
ul. Dojazdowa 10  
44 - 101 Gliwice

tel: +48 32 232 18 36  
+48 32 230 28 24  
fax: +48 32 232 30 72

