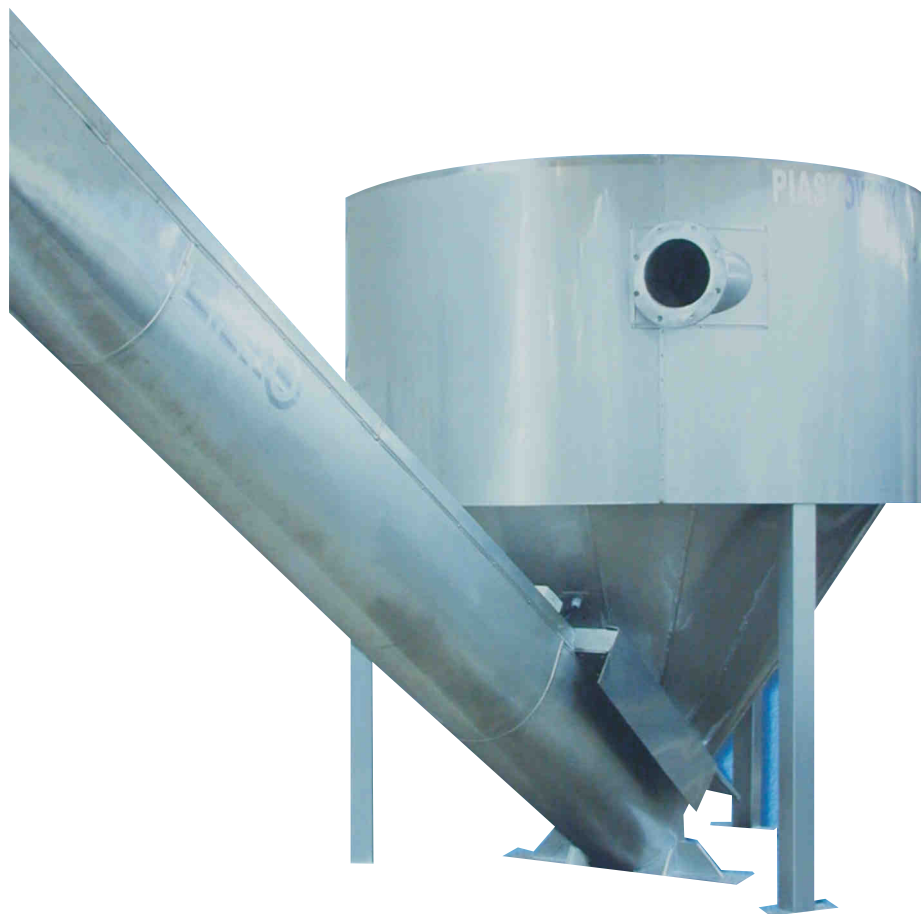


## PIASKOWNIK WIROWY



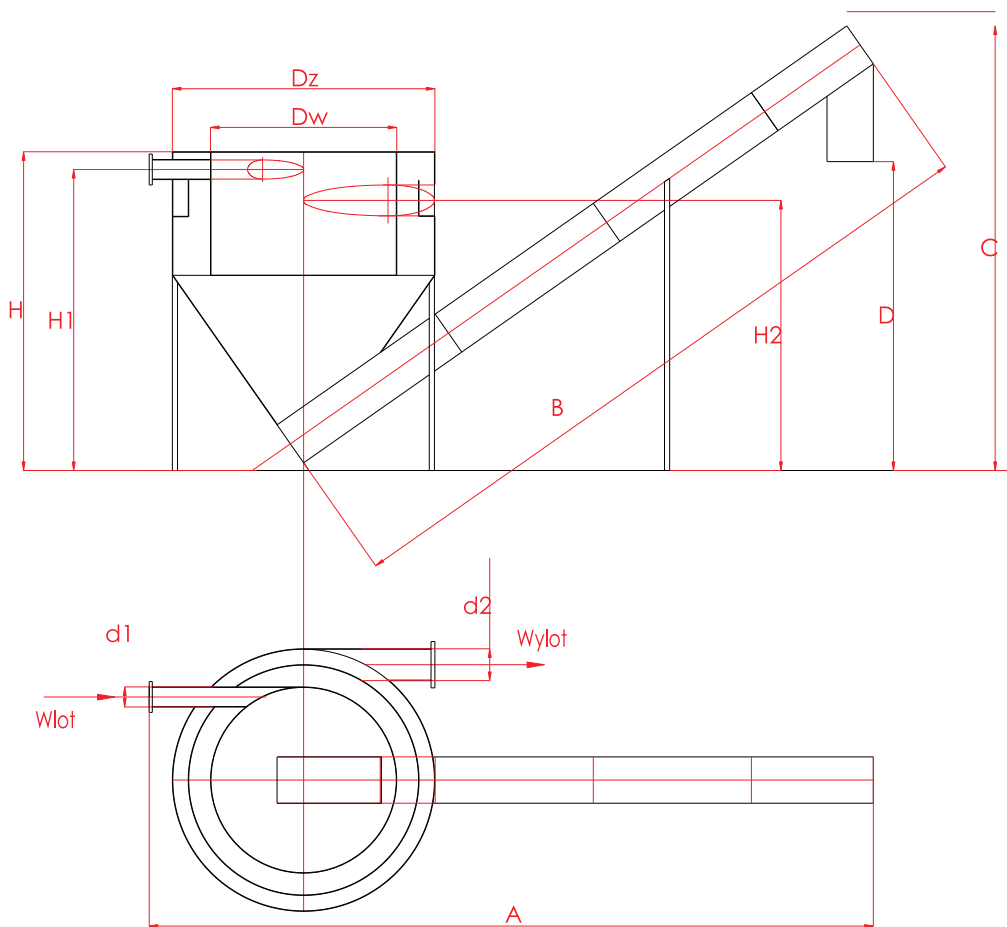
- wysoka sprawność
- prosty i szybki montaż
- małe zużycie energii
- grawitacyjny przepływ
- wykonanie ze stali kwasoodpornej
- niski koszt eksploatacji

# PIASKOWNIK WIROWY - PWE

## Zasada działania:

Ścieki wpływają rurą wlotową w obręb płaszczki wewnętrznej urządzenia. W wyniku ruchu okrężnego cieczy wspomagającego zjawisko sedymentacji, ziarna piasku opadają na dno piaskownika. Ścieki po wytrąceniu zawiesiny ciężkiej (piasek, ciała stałe) odprowadzane są z piaskownika rurą wylotową do zewnętrznego pierścienia urządzenia. Proces ten może być wspomagany przez system napowietrzania.

Osadzająca się w dolnej części pulpa piaskowa jest wyrzucana na zewnątrz poprzez podajnik ślimakowy lub też odsysana za pomocą pompy. Zbierający się w wewnętrznym pierścieniu pływający osad można odsysać przy pomocy leja o regulowanym położeniu.



$$Q_{\min} = 60 \text{ m}^3/\text{h}$$

$$Q_{\max} = 600 \text{ m}^3/\text{h}$$

Wydajność	motoreduktor	Dz	Dw	wysokość komory H	H1	H2	d1/d2	A	B	C	D
60 m <sup>3</sup> /h	1,5 kW	1300	750	1500	1350	1300	150/200	3800	3800	2200	1500
100 m <sup>3</sup> /h	2,2 kW	1900	1200	2200	2030	1850	250/300	5500	5500	3150	2000
200 m <sup>3</sup> /h	3 kW	2600	1600	3500	3150	3100	350/400	7500	7500	4300	2700

**ENKO**<sup>®</sup>  
 marketing@enko.pl  
 firma@enko.pl

ENKO SA  
 ul. Dojazdowa 10  
 44 - 101 Gliwice

tel: +48 32 232 18 36  
 +48 32 230 28 24  
 fax: +48 32 232 30 72

